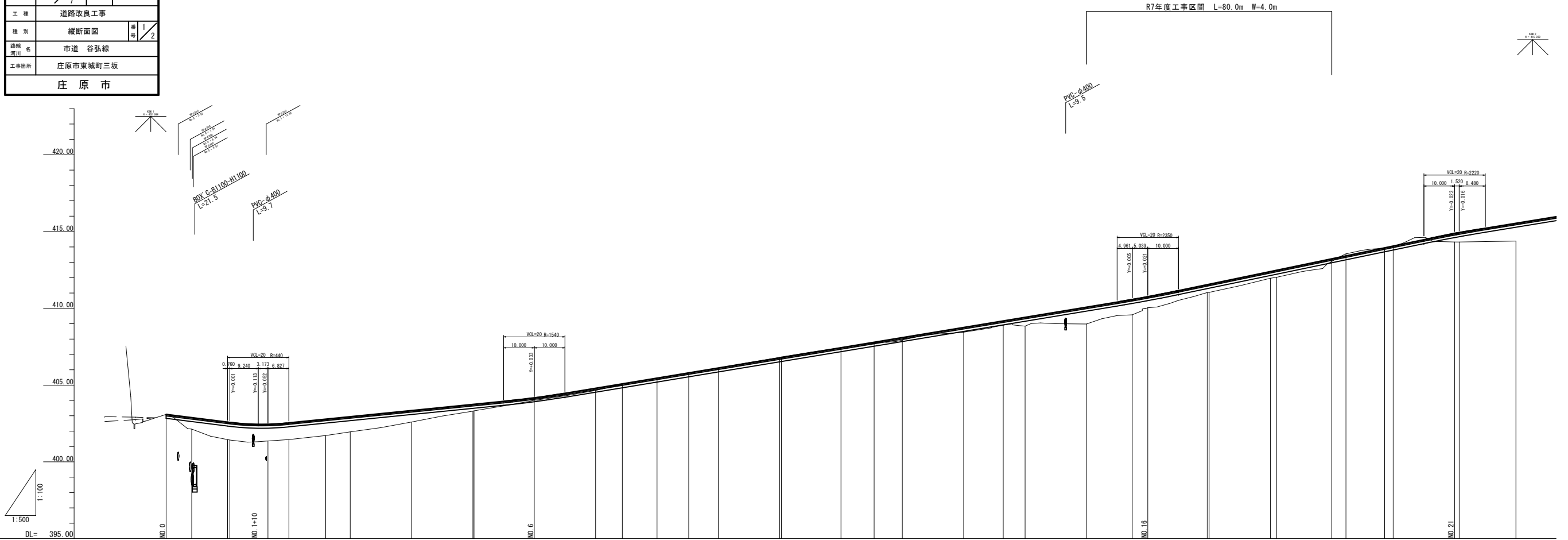


図面番号	2/7	縮尺	図示
工種	道路改良工事		
種別	縦断面図	番号	1/2
路線名	市道 谷弘線		
工事箇所	庄原市東城町三坂		
庄原市			



勾配図	403.100 $i=2.50\%$ $L=30.00$		402.350 $i=2.00\%$ $L=90.00$	404.150 $i=3.30\%$ $L=200.00$	410.750 $i=4.15\%$ $L=100.00$	414.500 $i=3.25\%$ $L=120.00$
盛土	0.00	0.70	1.10	1.10	1.10	1.30
切土						
計画高	403.00	402.80	402.60	402.50	402.40	402.30
地盤高	403.00	402.80	402.60	402.50	402.40	402.30
追加距離	0.00	8.34	31.17	40.00	52.00	60.00
区間距離	0.00	8.34	39.51	79.51	131.51	191.51
測点	M0.0	M0.1	M0.2	M0.3	M0.4	M0.5
曲率図	L=6.347 1A: $R=250.000$ 2A: $R=250.000$		L=18.836 1A: $R=250.000$ 2A: $R=250.000$		L=21.660 1A: $R=250.000$ 2A: $R=250.000$	
片勾配付図	L=6.347 1A: $R=250.000$ 2A: $R=250.000$		L=18.836 1A: $R=250.000$ 2A: $R=250.000$		L=24.298 1A: $R=250.000$ 2A: $R=250.000$	



図面番号	3/7	縮尺	図示
工種	道路改良工事		
種別	標準横断面図	番号	1/2
路線名	市道 谷弘線		
工事箇所	庄原市東城町三坂		
庄原市			

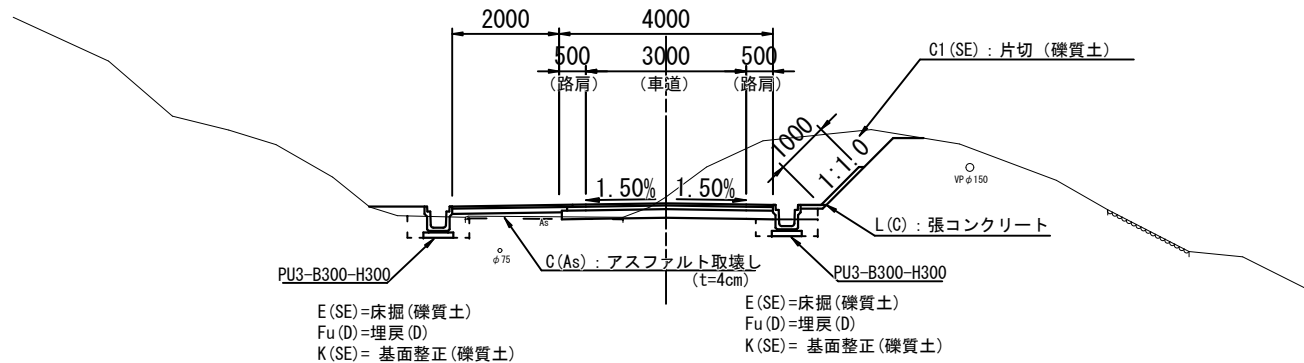
標準横断面図

S=1:50

道路規格と舗装構成

道路規格		第3種 第5級	
設計速度	V = 20 km/h		
標準幅員構成	W = 4.00 m		
直線部の横断勾配	1.50 %		
最大片勾配	4.00 %		
交通の区分	T < 100		
設計 CBR	4 %以上		
目標とする値	TA = 11		
舗装構成	舗装厚	等級換算係数	T A 値
表層基層工(再生密粒度As)	4 cm	1.00	4.00
上層路盤工(粒状砕石)	7 cm	0.35	2.45
下層路盤工(再生切込砕石)	16 cm	0.25	4.00
計	27 cm		10.45

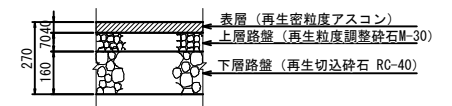
切土部



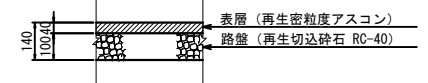
舗装構成図

S=1:10

車道舗装 (アスファルト)



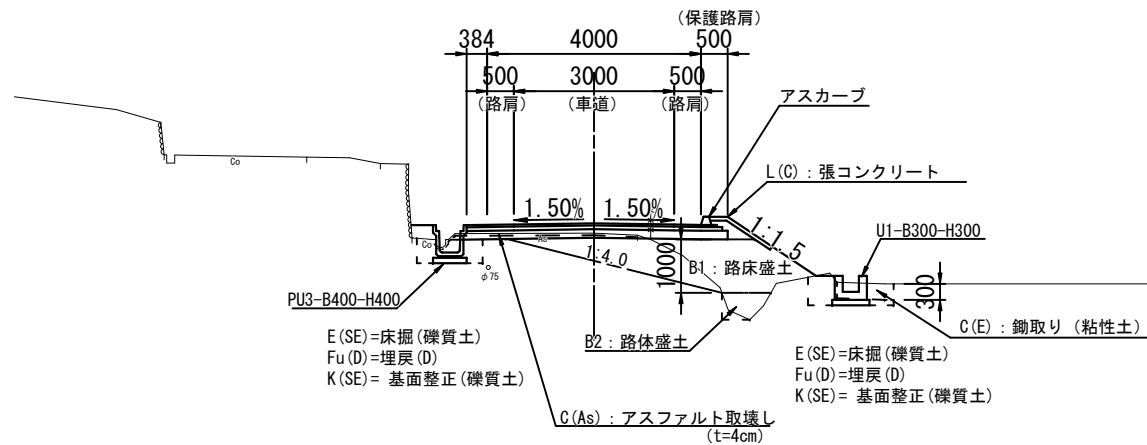
路肩舗装 (アスファルト)



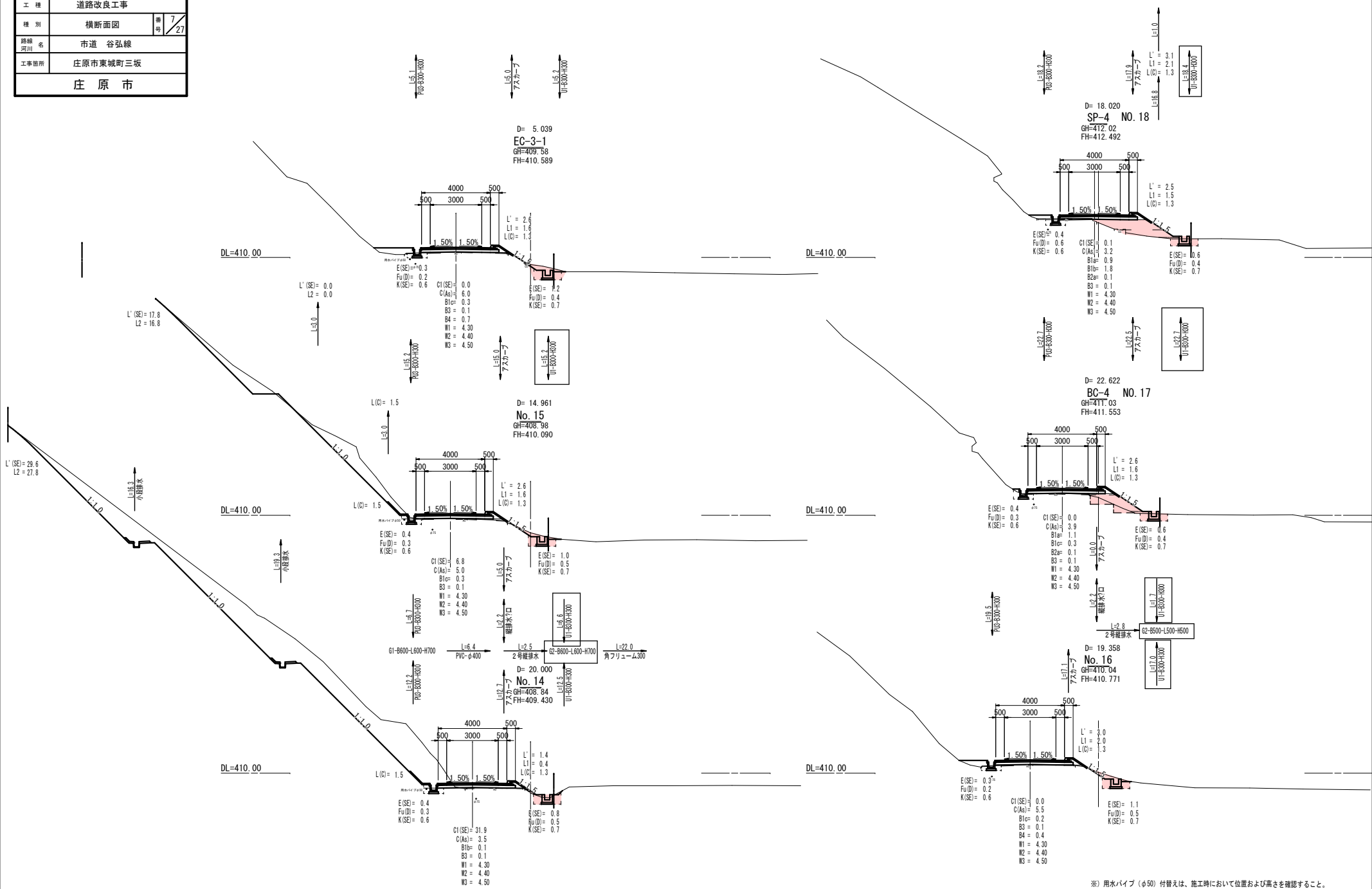
凡例

記号	説明	別
E1(SE)	掘削 片切 (礫質土)	
E1(SR1)	掘削 片切 (軟岩I)	
E2(SE)	掘削 オープンカット (礫質土)	
E2(SR1)	掘削 オープンカット (軟岩I)	
E(C)	粘着土留取付	
D(As)	アスファルト舗装取壊し	
D(Go)	コンクリート取壊し	
B1	路床盛土	
B2	路体盛土	
B3	路肩盛土	
盛土工種区分		
a	W<4.0m	
b	2.5≦W<4.0m	
c	W≧4.0m	
L (SE)	法面整形 (礫質土)	
L (SR1)	法面整形 (軟岩I)	
L	法面整形 (盛土)	
E(SE)	床掘 (礫質土)	
E(SR1)	床掘 (軟岩I)	
Fu(D)	埋戻 (C) 埋戻し 1.0m≦W<4.0m, W<1.0m	
Fu(D)	埋戻 (D) W<1.0m, W<1.0m	
K(SE)	基面整正 (礫質土)	
K(SR1)	基面整正 (軟岩I)	
L1	橋芝	
L2	樹木基付取付	
L3	モルタル取付	
L(C)	張コンクリート	
H	コンクリート擁壁	
SH	ブロック擁壁	
G	裏込砕石	
W1	車道舗装 表層 (再生密粒度アスコン)	
W2	上層路盤 (再生粒度調整砕石M-30)	
W3	下層路盤 (再生切込砕石 RC-30)	
W4	路肩舗装 表層 (再生密粒度アスコン)	
W5	路肩 (再生切込砕石 RC-30)	

盛土部

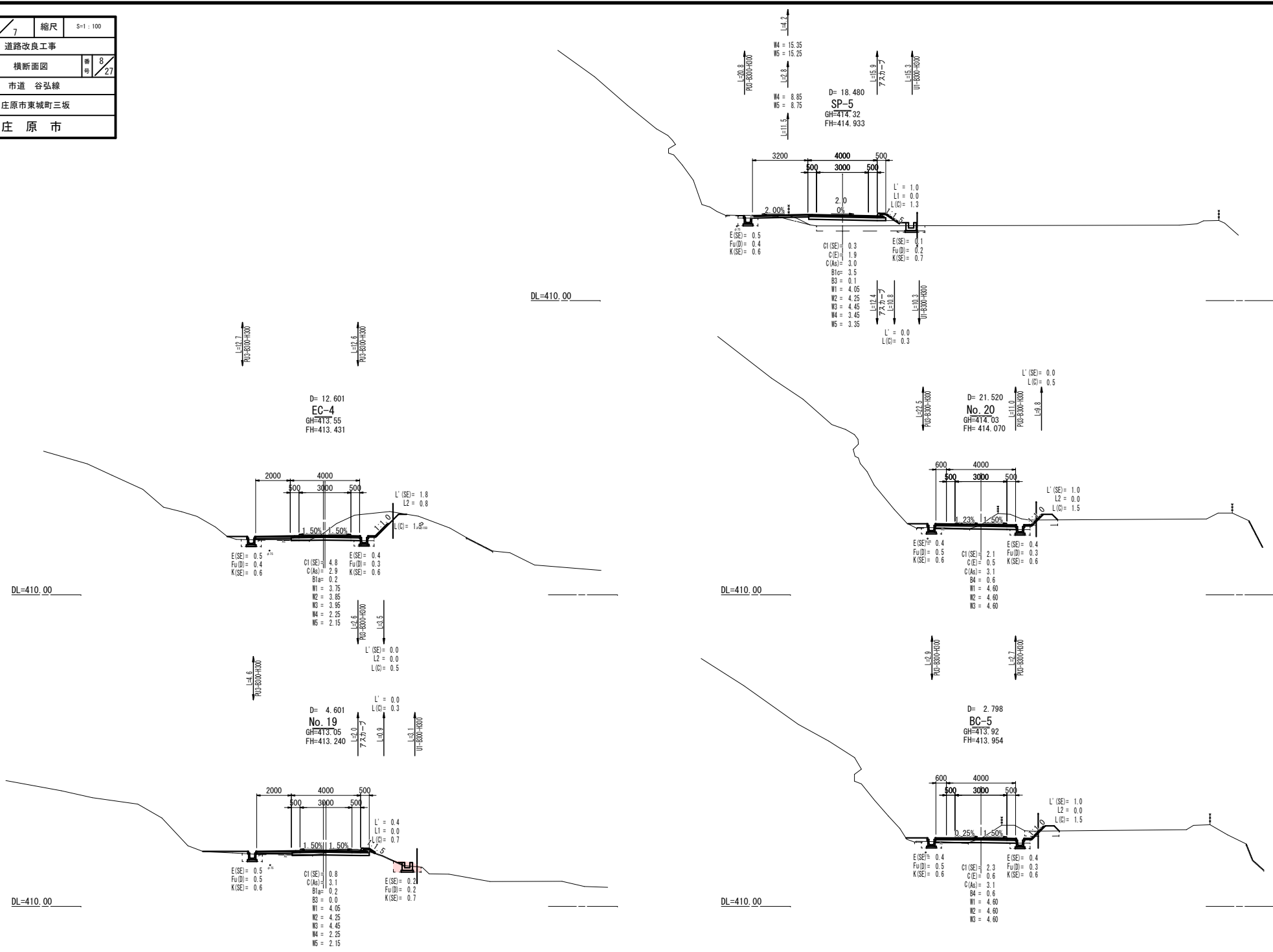


図面番号	4 / 7	縮尺	S=1:100
工種	道路改良工事		
種別	横断面図	番	7 / 27
路線名	市道 谷弘線		
工事箇所	庄原市東城町三坂		
庄原市			



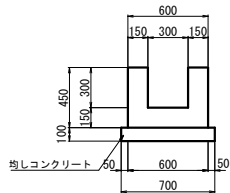
※) 用水パイプ(φ50)付替えは、施工時において位置および高さを確認すること。

図面番号	5 / 7	縮尺	S=1:100
工種	道路改良工事		
種別	横断面図	番号	8 / 27
路線名	市道 谷弘線		
工事箇所	庄原市東城町三坂		
庄原市			



図面番号	6 / 7	縮尺	1:20
工種	道路改良工事		
種別	構造図	番号	1 / 5
路線名 河川	市道 谷弘線		
工事箇所	庄原市東城町三坂		
庄原市			

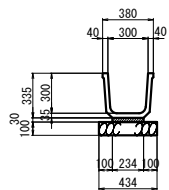
U1-B300-H300
S=1:20



名称	規格	単位	数量
コンクリート	$\sigma_{28}=18N/mm^2$	m ³	1.800
型枠		m ²	18.000
均しコンクリート	$\sigma_{28}=18N/mm^2$	m ³	0.700
均しコン型枠		m ²	2.000

角フリューム300

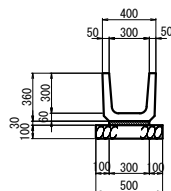
S=1:20



名称	規格	単位	数量
基礎砕石	RC-40	m ³	4.34
敷モルタル	1:3	m ²	0.070
側溝	KF300	個	5.0

PU1-B300-H300

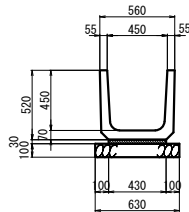
S=1:20



名称	規格	単位	数量
基礎砕石	RC-40	m ³	5.0
敷モルタル	1:3	m ²	0.090
目地モルタル	1:3	m ²	0.005
側溝	溝 PU1-B300-H300	個	16.5

PU1-B450-H450

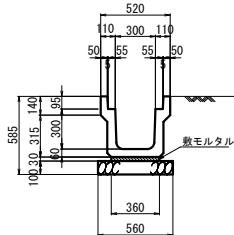
S=1:20



名称	規格	単位	数量
基礎砕石	RC-40	m ³	6.3
敷モルタル	1:3	m ²	0.129
目地モルタル	1:3	m ²	0.008
側溝	溝 PU1-B450-H450	個	16.5

PU3-B300-H300

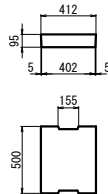
S=1:20



名称	規格	単位	数量
基礎砕石	RC-40	m ³	5.6
敷モルタル	1:3	m ²	0.108
目地モルタル	1:3	m ²	0.002
側溝	溝 PU3-B300-H300	個	5

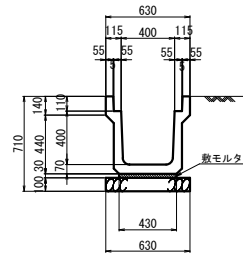
PC4-B300

S=1:20



PU3-B400-H400

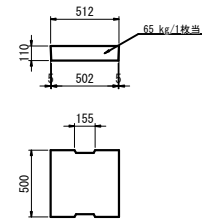
S=1:20



名称	規格	単位	数量
基礎砕石	RC-40	m ³	6.3
敷モルタル	1:3	m ²	0.129
目地モルタル	1:3	m ²	0.003
側溝	溝 PU3-B400-H400	個	5

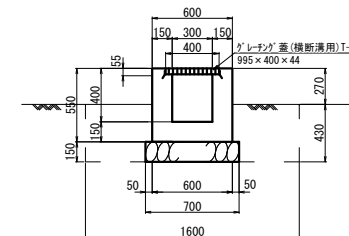
PC4-B400

S=1:20



横断溝

S=1:20

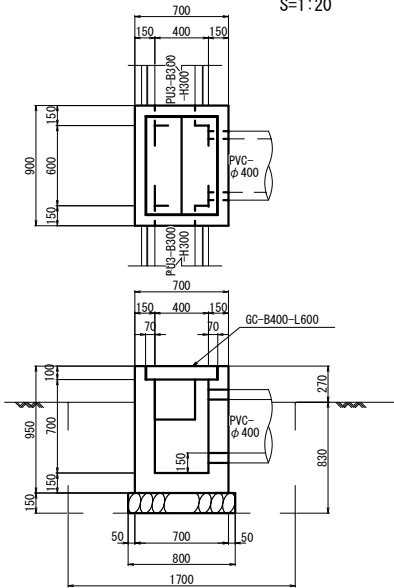


名称	規格	単位	数量
コンクリート	$\sigma_{28}=18N/mm^2$	m ³	2.100
型枠		m ²	22.000
基礎砕石	RC-40	m ³	7.000
グレーチング蓋	T-14	枚	10.0
床掘		m ²	6.9
埋戻	種別D	m ³	4.2
基面整正		m ²	7.0

図面番号	7 / 7	縮尺	1:20
工種	道路改良工事		
種別	構造図	番号	4 / 5
路線名 河川	市道 谷弘線		
工事箇所	庄原市東城町三坂		
庄原市			

G1-B400-L600-H700

S=1:20

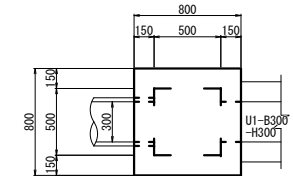


数量表

名称	規格	単位	ヶ所当り 数量
コンクリート	$\sigma = 18N/mm^2$	m ³	0.354
型枠		m ²	4.508
基礎砕石	RC-40	m ³	0.800
樹蓋	GC-B400-L600	枚	2.0
床掘		m ²	2.7
埋戻	種別D	m ³	2.1
基面整正		m ²	0.8

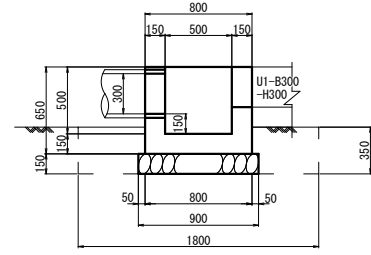
G2-B500-L500-H500

S=1:20



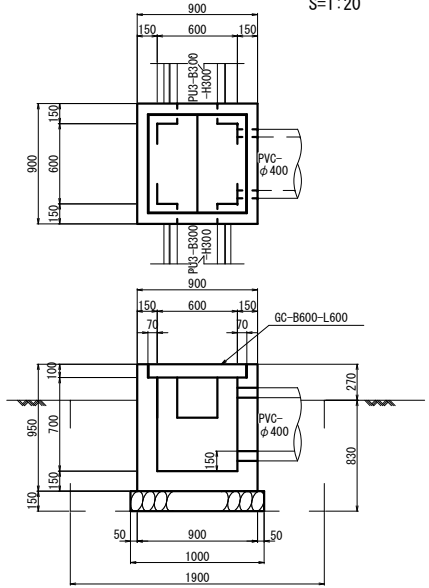
数量表

名称	規格	単位	ヶ所当り 数量
コンクリート	$\sigma = 18N/mm^2$	m ³	0.291
型枠		m ²	3.380
基礎砕石	RC-40	m ³	0.810
床掘		m ²	1.1
埋戻	種別D	m ³	0.9
基面整正		m ²	0.8



G1-B600-L600-H700

S=1:20

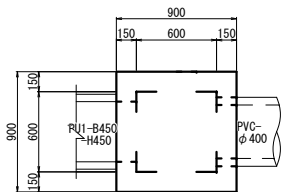


数量表

名称	規格	単位	ヶ所当り 数量
コンクリート	$\sigma = 18N/mm^2$	m ³	0.426
型枠		m ²	5.268
基礎砕石	RC-40	m ³	1.000
樹蓋	GC-B600-L600	枚	2.0
床掘		m ²	3.0
埋戻	種別D	m ³	2.3
基面整正		m ²	1.0

G2-B600-L600-H700

S=1:20



数量表

名称	規格	単位	ヶ所当り 数量
コンクリート	$\sigma = 18N/mm^2$	m ³	0.363
型枠		m ²	4.282
基礎砕石	RC-40	m ³	1.000
床掘		m ²	3.2
埋戻	種別D	m ³	2.5
基面整正		m ²	1.0

